



LAGUNA

AFLUX 12

Zračni filter

Navodila za uporabo



Proizvajalec
Laguna Tools Inc
744 Refuge Way, Suite 200
Grand Prairie, Texas 75050
USA
Phone: +1 800-234-1976
Website: www.lagunatools.com

Distributer
IGM nástroje a stroje s.r.o.
Ke Kopanině 560, 252 67, Tuchoměřice
Czech Republic, EU
Phone: +420 220 950 910
E-mail: sales@igmtools.com
Website: www.igmtools.com

2026/06/19

151-AFlux12 LAGUNA Air Filter Manual SI v4.03.01 A4ob



ES IZJAVA O SKLADNOSTI (prevod izvirnika)

V skladu z naslednjimi direktivami ES
- Direktiva o strojih: 2006/42/ES
Direktiva o nizki napetosti: 2014/35/EU



Vložnik: LAGUNA TOOLS, INC./ 744 Refuge Way, Suite 200, Grand Prairie, Texas 75050 ZDA

Proizvajalec: SAN FORD MACHINERY CO., LTD./ No.169, Chung shan Rd., FengYuan Dist., Taichung City 420, Tajvan (R.O.C.), Tajvan, izjavlja, da je naslednji opisani stroj:

MODEL PRAHOVNEGA ZBIRALNIKA:

BFLUX1, CFLUX1, PFLUX1, CFLUX2, PFLUX2, CFLUX3, PFLUX3, TFLUX5, TFLUX10, XFLUX10, SFLUX10, AFLUX12, 820680, 821200

pod pogojem, da se uporablja in vzdržuje v skladu s splošno sprejetimi načeli dobre prakse in priporočili v navodilih za uporabo, izpolnjuje osnovne zdravstvene in varnostne zahteve Direktive o strojih.

Oseba, ki sestavlja tehnično dokumentacijo v EU:

Naziv: IGM nastroje a stroje s.r.o.

Naslov: Ke Kopanine 560, Tuchomerice, CZ-252 67

Tel.: +420 220 950 910

Email: sales@igmtools.com

TCF (št. SF-2024003-A1) je arhiviran pri CEPROM S.A., Str. Fântânele f.n., 440240 Satu Mare, okrožje Satu Mare, Romunija.

Za najbolj specifična tveganja tega stroja sta bili varnost in skladnost z osnovnimi zahtevami direktive temeljna elementa standardov:

- EN ISO 12100:2010 / Varnost strojev – Splošna načela načrtovanja – Ocena tveganja in zmanjšanje tveganja (ISO 12100:2010)
- EN 60204-1:2018 / Varnost strojev - Električna oprema strojev - Del 1: Splošne zahteve - Industrijska električna oprema.



Datum: 20.05.2024

Podpis pooblaščenega osebe:

Funkcija: generalni direktor

Mesto: Laguna Tools Inc.

744 Refuge Way, Suite 200, Grand Prairie, Texas 75050, USA

SI - Slovenščina

Navodila za uporabo (strojno prevajanje)

Spoštovani kupec,

zahvaljujemo se vam za vaš nakup in dobrodošli v skupini lastnikov strojev **Laguna Tools** podjetja IGM.

Zavedamo se, da se danes na trgu nahaja nešteto blagovnih znamk, ki prodajajo stroje za obdelavo lesa in cenimo, da ste se odločili za nakup izdelka Laguna Tools podjetja IGM.

Vsak stroj Laguna Tools je bil skrbno zasnovan z upoštevanjem potreb strank. Zaradi svojih praktičnih izkušenj si Laguna Tools nenehno prizadeva ustvarjati inovativne in profesionalne stroje. Stroje, ki navdihujejo ustvarjanje umetniških del in s katerimi je užitek delati.

Vsebina

1. Izjava o skladnosti

1.1 Garancija

2. Varnost

2.1 Varnostna navodila – Definicije

2.2 Pomembna varnostna navodila

2.3 Splošna varnostna navodila

2.4 Varnostna navodila za filtriranje

2.5 Priključitev na električno omrežje

3. Specifikacija stroja

3.1 Tehnični podatki

4. Nastavitve

4.1 Vsebina pakiranja

4.2 Razpakiranje

4.3 Možnosti nastavitve stroja

5. Upravljanje

6. Vzdrževanje

6.1 Čiščenje

7. Servis

7.1 Seznam delov

7.2 Priključitev napajanja in shema

8. Razstavljeni pogled

9. Seznam delov

1. Izjava o skladnosti

Izjavljamo, da je ta izdelek v skladu z direktivo in standardom, navedenim na strani 2 tega priročnika.

1.1 Garancija

Podjetje IGM nástroje a stroje s.r.o. si vedno prizadeva dobaviti kakovosten in zmožljiv izdelek.

Uveljavljanje garancije urejajo veljavni pogoji poslovanja in garancijski pogoji podjetja IGM nástroje a stroje s.r.o.

2. Varnost

Pred uporabo kateregakoli orodja ali naprave pozorno preberite vsa opozorila in navodila za uporabo. Vedno upoštevajte osnovne varnostne ukrepe, da zmanjšate tveganje za poškodbe. Nepravilno upravljanje, vzdrževanje ali spreminjanje naprave ali njenih delov lahko povzroči resne poškodbe ali škodo na stroju. Stroj je zasnovan samo za določene namene. Izrecno priporočamo, da naprave ne spreminjate ali uporabljate za druge namene, razen za tiste, za katere je bila zasnovana. Pomembno je, da ta navodila pozorno preberete. Informacije, ki jih vsebujejo, se nanašajo na vašo varnost in preprečevanje težav.

2.1 Varnostna navodila – Definicije

Ta priročnik vsebuje informacije, ki jih je pomembno poznati in pravilno razumeti. Informacije se nanašajo na vašo varnost in preprečujejo poškodovanje opreme. Prosimo, preberite priročnik in bodite pozorni na posamezna priporočila. Lahko gre za priporočila kako ravnati v neposredni nevarnosti, ki bi lahko, če se ji ne izognete, povzročila smrt ali resne poškodbe. Lahko pa gre za priporočila kako ravnati v potencialno nevarni situaciji, ki bi lahko, če se ji ne izognete, povzročila manjšo ali zmerno škodo. V priročniku boste našli tudi koristne nasvete našega tehničnega osebja.

2.2 Pomembna varnostna navodila

Pred uporabo kateregakoli orodja ali opreme pozorno preberite vsa opozorila in navodila za uporabo. Neupoštevanje spodaj navedenih navodil lahko povzroči električni udar, požar, resne poškodbe ali materialno škodo. Delo z lesom je lahko nevarno, če ne upoštevate varnih in pravilnih postopkov delovanja. Tako kot pri vseh strojih tudi tu med delovanjem obstajajo določena tveganja. Upoštevanje navodil in previdnost močno zmanjšata verjetnost poškodb pri delu. Če se običajni varnostni ukrepi spregledajo ali ne upoštevajo, se lahko upravljavci strojev poškodujejo. Varnostna oprema, kot so zaščitni pokrovi, podajalniki, sponke, peresne plošče, zaščitna očala, zaščitne maske za prah in zaščitne slušalke zmanjšujejo verjetnost poškodb. Vendar vas tudi najboljši varnostni ukrepi ne bodo zaščitili pred slabo presojo, malomarnostjo ali nepazljivostjo. V delavnici vedno uporabljajte zdravo pamet in bodite previdni. Če se vam zdi neka delovna operacija nevarna, je ne opravljajte. Poiščite varnejši alternativni postopek. **IMEJTE NA MISLI:** Vaša osebna varnost je vaša odgovornost.

Ta stroj je bil zasnovan samo za določene namene. Izrecno priporočamo, da ga ne spreminjate ali uporabljate za druge namene, razen za tiste, za katere je bil zasnovan. Če imate kakršnakoli vprašanja o določeni aplikaciji, ne uporabljajte stroja, dokler se ne obrnete na proizvajalca, da ugotovite ali je ta uporaba izvedljiva, in ali jo sploh lahko izvedete na danem obdelovancu.

Če imate kakršnakoli vprašanja glede njegove uporabe, izdelka ne uporabljajte, dokler ne prejmete informacij od proizvajalca.

2.3 Splošna varnostna pravila

Neupoštevanje teh pravil lahko vodi do resnih poškodb.

Zaradi lastne varnosti pred uporabo pozorno preberite navodila za uporabo. Seznanite se z uporabo, omejitvami in nevarnostmi, ki so povezane z uporabo stroja.

1. K delu pristopajte razumno! Osredotočite se. Osredotočite se na to, kar počnete, in ne dovolite, da vas karkoli zmoti.

Odvračanje pozornosti pri delu lahko vodi v poškodbe.

- Upoštevajte varnostne postopke.
- Ne hitite z delom. Vzemite si čas in naredite stvari pravilno in uporabite pravi pokrov ali osebno varovalno opremo (OVO). Ne izplača se tvegati za nekaj prihranjenih minut.
- Delajte odgovorno.
- Ne tvegajte. Ni vredno niti malo tvegati. Upoštevajte varnostne postopke.

2. Delu posvetite vso pozornost.

3. Nosite zaščitna očala s stranskimi ščitniki pri delu, kjerkoli že ste, ne samo, ko stroj uporabljate sami. Zaščitna očala morajo izpolnjevati standard ANSI Z87.1.

4. Zaščitite svoj sluh. Zaščita sluha v delavnici je obvezna. Pri delu v delavnici je priporočljiva uporaba zaščite sluha kadarkoli in kjerkoli. Razmislite o uporabi druge osebne varovalne opreme (OVO), kot je, na primer, zaščitna maska ali respirator.

5. Med delom ne nosite odprtih čevljev.

6. Ne obotavljajte se in prosite za pomoč. Če niste prepričani o tem, kar počnete, prosite za pomoč izkušeno osebo.

7. Če je kaj zlomljeno, tega ne uporabljajte. Zamenjajte vse zlomljene dele.

8. Po sestavljanju stroja očistite njegove površine. Preden ga vklopite, odstranite z delovnega območja vse ključke, zategovalne ključke ali druga orodja za nastavitve.

9. Ne uporabljajte pretirane sile. Če morate uporabiti silo na kateremkoli stroju, potem je nekaj narobe. Ustavite delo in ugotovite vzrok.

10. Odklopite iz napajanja. Pred kakršnimkoli vzdrževanjem stroj vedno izključite iz električnega omrežja.

11. Uporabljajte ustrezne varnostne elemente. Pred uporabo kateregakoli stroja ali orodja se prepričajte, da so vsi varnostni elementi nameščeni.

12. Naj bo delovno mesto čisto. Po delu vedno obrišite in očistite delovne površine z ustreznimi sredstvi.

2.4 Varnostna navodila za filtriranje

Tega stroja ne uporabljajte za razpršitev dima ali hlapov. Obstaja nevarnost eksplozije ali požara. Stroj je zasnovan tako, da iz zraka sesa samo suh prah. Uporaba mora biti omejena na neeksplozivna nekovinska območja.

Zaradi neupoštevanja teh pravil lahko pride do resnih poškodb.

Te naprave ne uporabljajte za filtriranje kovinskega prahu.

Kombinacija lesa in kovinskega prahu lahko povzroči nevarnost eksplozije ali požara.

Ta enota je namenjena samo filtriranju varnih in negorljivih materialov.

1. Stroja ne vklaplajte, dokler ga v celoti ne sestavite in namestite posameznih komponent. Nepravilna sestavitev enote lahko vodi do poškodb.

2. Če niste seznanjeni z delovanjem te naprave, se posvetujte s svojim nadrejenim, delovodjem ali drugo usposobljeno osebo. Zadostno znanje zagotavlja zadostno varnost.

3. Upoštevajte vsa pravila za pravilno ožičenje in priporočene električne povezave, da ne bi prišlo do električnega udara.

4. Ne vlecite stroja za napajalni kabel. Ne dovolite, da bi le-ta prišel v stik z ostrimi orodji ali robovi, vročimi površinami ali maščobo. Ne postavljajte nanj težkih predmetov. Če se poškoduje, lahko pride do električnega udara.
5. Vedno se prepričajte, da je enota dobro zavarovana, če jo uporabljate na različnih mestih in jo pogosto prenašate. S tem preprečite morebitne poškodbe.
6. Pred zagonom enote se prepričajte, da so vstopni in izstopni zračni pretoki čisti, in da ni ovir za učinkovito delovanje filtrirnega stroja. Zamašeni zračni pretoki predstavljajo nevarnost za nastanek eksplozije ali požara.
7. Roke in prste držite stran od ventilatorja. Ne izpostavljajte se vrtečim se delom, da preprečite poškodbe.
8. Naprave ne uporabljajte brez filtrov ali brez ustreznega zavarovanja. Žagovina in drugi odpadki lahko povzročijo požar in/ali eksplozijo ter lahko povzročijo tudi težave pri vdihavanju.
9. Vzdržujte enoto v najboljšem možnem stanju. Zamašeni filtri lahko povečajo nevarnost požara ali eksplozije. Sledite navodilom za zamenjavo in čiščenje filtrov.
10. Napravo hranite na mestu, kjer ni nevarnosti za poškodbe napajalnega kabla. Uporaba poškodovanega napajalnega kabla lahko povzroči električni udar.
- Napajalni kabel varno hranite za enoto, da se izognete nevarnosti spotikanja.
11. Preden namestite ali odstranite dodatno opremo, prilagodite ali spremenite nastavitve ali opravite popravila, izklopite enoto in jo odklopite iz vira napajanja. Nenamerni zagon lahko povzroči resne poškodbe.
12. Preden zapustite delavnico, izklopite napravo, jo odklopite iz električnega omrežja in očistite delovno površino.

2.5 Priklučitev na električno omrežje

Priporočamo, da stroj priklučite na električni tokokrog z varovalko 16A. Pred priklučitvijo stroja na električno omrežje se prepričajte, da so stikala v položaju "IZKLOP". Stroja ne izpostavljajte dežju in ga ne uporabljajte v vlažnih prostorih.

Emisije hrupa

Zaradi korelacije med emisijami hrupa in trajanjem izpostavljenosti ni mogoče določiti nadaljnjih preventivnih ukrepov. Dejavniki, ki vplivajo na dejansko stopnjo izpostavljenosti, so čas, značilnosti delovnega okolja in drugi viri prahu in hrupa itd. Na primer, drugi stroji, z drugimi besedami, splošna raven hrupa v okolju. Časi izpostavljenosti se lahko razlikujejo glede na državo.

Informacije NIJZ

Vrtanje, rezanje, brušenje in strojna obdelava lesa ustvarjajo prah, ki lahko povzroči raka. Izogibajte se vdihavanju prahu ali uporabljajte zaščitno masko ali druge varnostne ukrepe. Za več informacij obiščite <http://www.nijz.si/>

Navodila shranite. Po potrebi si jih oglejte in jih uporabite za poučevanje drugih.

3. Specifikacija stroja

3.1 Tehnični podatki

Napajanje	230V / 50Hz / 1Fáze
Nazivni tok	2.5 A
Dimenzije Š x D x V	(610mm x 712mm x 305mm)
Teža:	25,4 kg
Teža pošiljke:	28.6 kg
Motor:	150 W
Hitrost filtriranja	917, 1244, 2038 m ³ /hod
Hrup	55.6, 56.1, 59.6 dB
Cikel filtriranja	soba 6x2,5 m - 10, 14, 22x/uro
Zunanji filter	pralni, elektrostatistični, 5 mikronov - 310x610x25 mm
Notranji filter	tekstilni, poliester, 1 mikron - 310x610x310 mm
Nastavitve časovnika	1/2, 1, 2, 4 ure
Upravljanje	na napravi in z daljinskim upravljalnikom
napajanje daljinskega upravljalnika	2 kosa AAA baterij

4. Nastavitve

Čiščenje okoljskega zraka s 3 hitrostmi z elektrostatičnim filtrom je posebej zasnovano za tiho cirkulacijo in filtriranje nemetalnega prahu, ki nastaja v celotnem delovnem območju. Filter za zrak je opremljen z dvema filtroma: zunanji filtrom, ki filtrira delce velikosti 5 mikronov, in notranjim enkratnim filtrom s žepi, ki ujame 91 % delcev prahu do 1 mikrona (1 mikron = ena milijoninka metra).

Vdihavanje mikroskopskih delcev je potencialno tveganje za zdravje, zato filtriranje zraka zagotavlja čistejšo in varnejšo delovno okolje. Ta enota zračnega filtra je zasnovana tako, da filtrira ves zrak v prostoru 6 x 6 x 2,5 m, do 22x na uro pri največji hitrosti. Za filtriranje večjih površin je treba uporabiti več enot. Edino potrebno vzdrževanje je občasno čiščenje in/ali menjava filtrov.

4.1 Vsebina pakiranja



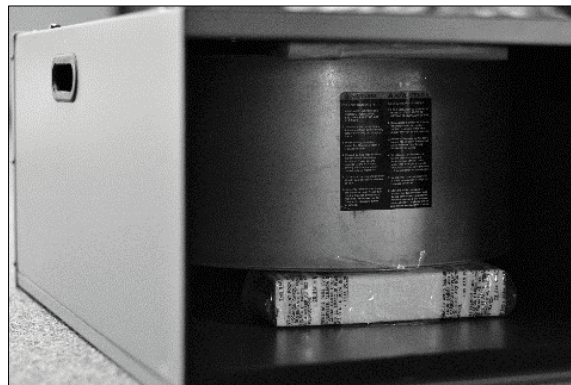
Filtrirna enota AF flux

- (4) Gumijaste blazinice
- (4) Vijaki za namestitev na strop
- (4) Matice za namestitev na strop
- (2) Baterije za daljinske upravljalnike + daljinski upravljalnik

4.2 Razpakiranje

Ne uporabljajte kabla stroja, ko jemljete enoto iz škatle.

Filtrirna enota je dobavljena že sestavljena v eni transportni škatli. Previdno vzemite enoto in komponente ven iz škatle.



Pred zagonom je potrebno le odstraniti zunanji in notranji filter ter odstraniti polistirenska polnila. Polnila služijo kot zaščita pred poškodbami motorja med transportom.

Postopek odstranjevanja polnila:

1. Odklopite enoto od vira napajanja.
2. Z dvigom spodnje strani odstranite zunanji filter.
3. Z dvigom spodnje strani odstranite notranji filter.
4. Odstranite polnila in vrnite filtra nazaj.

4.3 Možnosti nastavitve stroja

Zaradi varnosti pri rokovanju pritrdite enoto na delovno mizo ali jo varno namestite na nosilce.

POMEMBNO: Pri določanju mesta namestitve stropnega zračnega filtra vedno izberite mesto, kjer pretok zraka ni na noben način omejen. Enote ne postavljajte v kot ali ob prezračevalne ali hladilne odprtine.

Pri uporabi na delovni mizi ali na tleh lahko stroj opremite s štirimi gumijastimi blazinicami. Zračni filter previdno postavite na trdno podlago z dostopom do spodnjega dela ohišja. Na spodnji del enote v vsakem kotu postavite samolepilno gumijasto blazinico. Gumijaste noge pomagajo odpraviti tresljaje in preprečujejo, da bi se filter počasi »premikal« po tleh ali delovni površini.

Ohišje zračnega filtra ima na obeh straneh udobne dvizhne ročaje. Da preprečite poškodbe zračnih filtrov, nosite zračni filter s filterni stran od telesa.



Namestitev filtrirne enote na strop ali stropni nosilec

Enota tehta približno 29 kg.

Pri namestitvi na strop se prepričajte, da je enota varno pritrjena in nameščena.

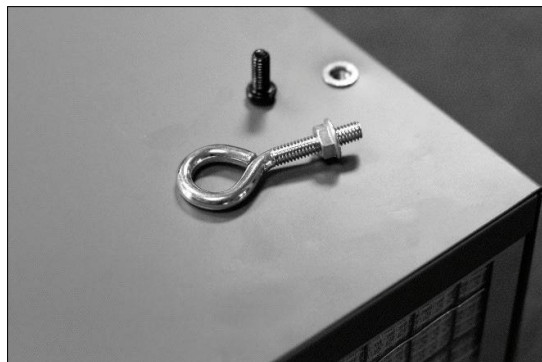
Enote nikoli ne obešajte na mavčno ploščo, keramične ploščice ali druge nestrukturne elemente.

Za obešanje enote ne uporabljajte vrvi ali kablov. Uporabite verigo, ki je zasnovana za delovno obremenitev najmanj 70 kg.

1. Pripravite štiri očesne vijake in štiri prirubne matice, ki so priložene filtrirni enoti.
2. S ploščatim izvijačem (ni priložen) odstranite štiri vijake iz enote.
3. Maticice privijte na posamezne vijake na približno 1 cm.
4. Privijte vijake z maticami v stroj na mestih, s katerih ste odstranili originalne vijake v koraku 2. Maticice dobro privijte na površino enote.

Pri namestitvi na strop ali stropni nosilec uporabite lestenci kavelj dolžine vsaj 0,8 cm.

Lestenci kavelj ali druge nosilne dele privijte v strop do globine najmanj 4 cm.



5. Upravljanje

Enota lahko v prvih nekaj urah delovanja oddaja rahlo neprijeten vonj zaradi zaščitne prevleke, ki je nanosena na notranjost. Ta vonj se bo razblinil, tako da vam ni treba skrbeti, da bo ostal.

Za odsesavanje nekovinskega prahu je mogoče uporabiti tristopenjski filter okoliškega zraka z elektrostatičnim filtrom.

Upravljanje na stroju

Da zmanjšate nevarnost požara ali električnega udara, opreme ne uporabljajte z nobeno polprevodniško napravo za nadzor hitrosti.



ČASOVNIK: Prikazuje trenutno nastavitve HITROSTI (SPEED): Prikazuje trenutno nastavitve hitrosti.

Ročna nastavitve - ON/OFF HITROST (SPEED): Preklaplja med nizko hitrostjo, srednjo hitrostjo, visoko hitrostjo, izklopom.

Ročna nastavitve – ČASOVNIK: Lahko se nastavi na 1/2h, 1h, 2h, 4h, izklop.

Daljinski upravljalnik



Časovnik: Lahko se nastavi na 1/2h, 1h, 2h, 4h, izklop.

Hitrost: preklaplja med nizko hitrostjo, srednjo hitrostjo, visoko hitrostjo, izklopom.

ON/OFF: Vklon / izklop

6. Vzdrževanje

6.1. Zamenjava in čiščenje filtrov

Pri pravilnem vzdrževanju vam bo elektrostatični filter služil dolga leta. Nepravilno čiščenje filtra lahko zmanjša njegovo učinkovitost in, tako kot pri vsakem zračnem filtru, lahko prekomerno kopičenje umazanije povzroči zadosten upor pretoka zraka in nevarnost poškodb drugih delov sistema. Odvisno od uporabe je treba filter očistiti vsakih 4-6 tednov.

Na levi strani enote boste našli indikator pretoka zraka. Če želite preveriti filtre, vklopite enoto. Če puščica kaže na svetli del, so filtri čisti.



6.2 Čiščenje

1. Izklopite filtrirno enoto.
 2. Izvlecite zunanji filter za njegov spodnji del.
 3. Zunanji filter temeljito očistite s stisnjenim zrakom ali ga operite z vodo.
 4. Pustite, da voda odteče, in da se filter posuši, preden ga ponovno namestite na enoto.
 5. Znova namestite zunanji filter na filtrirno enoto in jo vklopite.
 6. Notranji filter je še vedno uporaben, če indikator pretoka zraka kaže na svetlo območje. Če puščica kaže na temno območje, odstranite zunanji filter in notranji filter. Notranjega filtra NE ČISTITE. Je enkrat in ga je treba zamenjati z novim.
 7. Po zamenjavi notranjega filtra obvezno namestite zunanji filter.
- Opomba: Tekstilni filter z žepi je zelo odporen. Izdelan je iz slojevitnega sintetičnega mikrovlakna. Sintetična mikrovlakna so sestavljena v netkanih plasteh, da se prepreči sproščanje vlaken.

Tekstilnega filtra z žepi ni mogoče prati. Filter redno čistite s stisnjenim zrakom ali krtačo (priporočljivo enkrat mesečno).

Nato lahko filter uporabljate, dokler ni popolnoma zamašen in začne blokirati pretok zraka.

7. Servis

Za naročilo rezervnih delov se obrnite na trgovino, v kateri ste blago kupili.

7.1 Seznam delov

151-AFlux12-37

Kazalec pretoka zraka za AFlux12, poz. 37

151-Aflux12-3A

3A rele za AFlux 12

151-Aflux12-CB

Nadzorna ploščica za AFlux 12

151-Aflux12-Motor

Motor za AFlux 12

151-Aflux12-RC

Daljinski upravljalnik za AFlux 12

151-AFlux12-ScrewSet

Komplet 4 kosov obešalnih O-vijakov za AFlux12

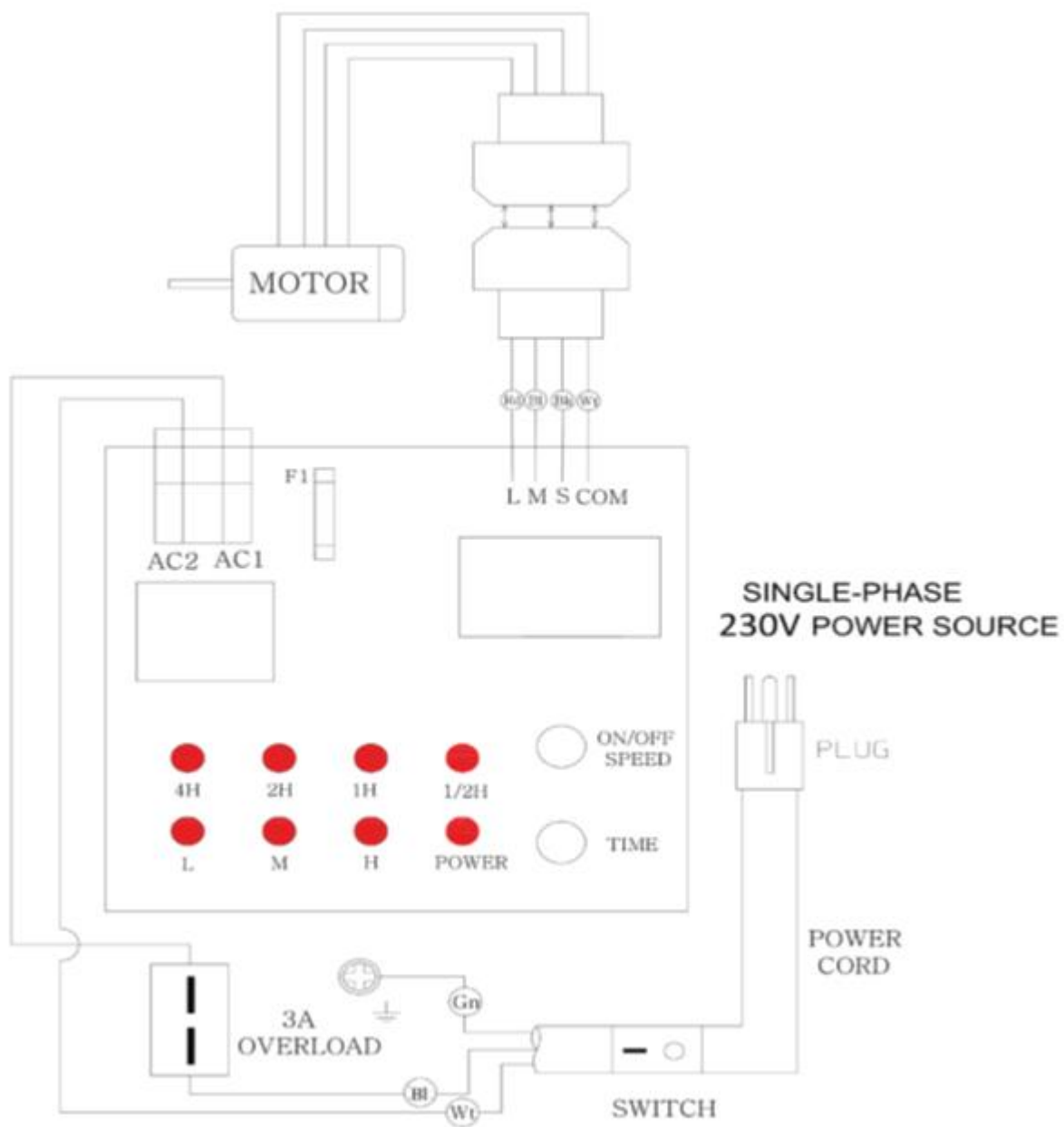
151-AFluxIF

IGM LAGUNA Notranji tekstilni filter za AFlux

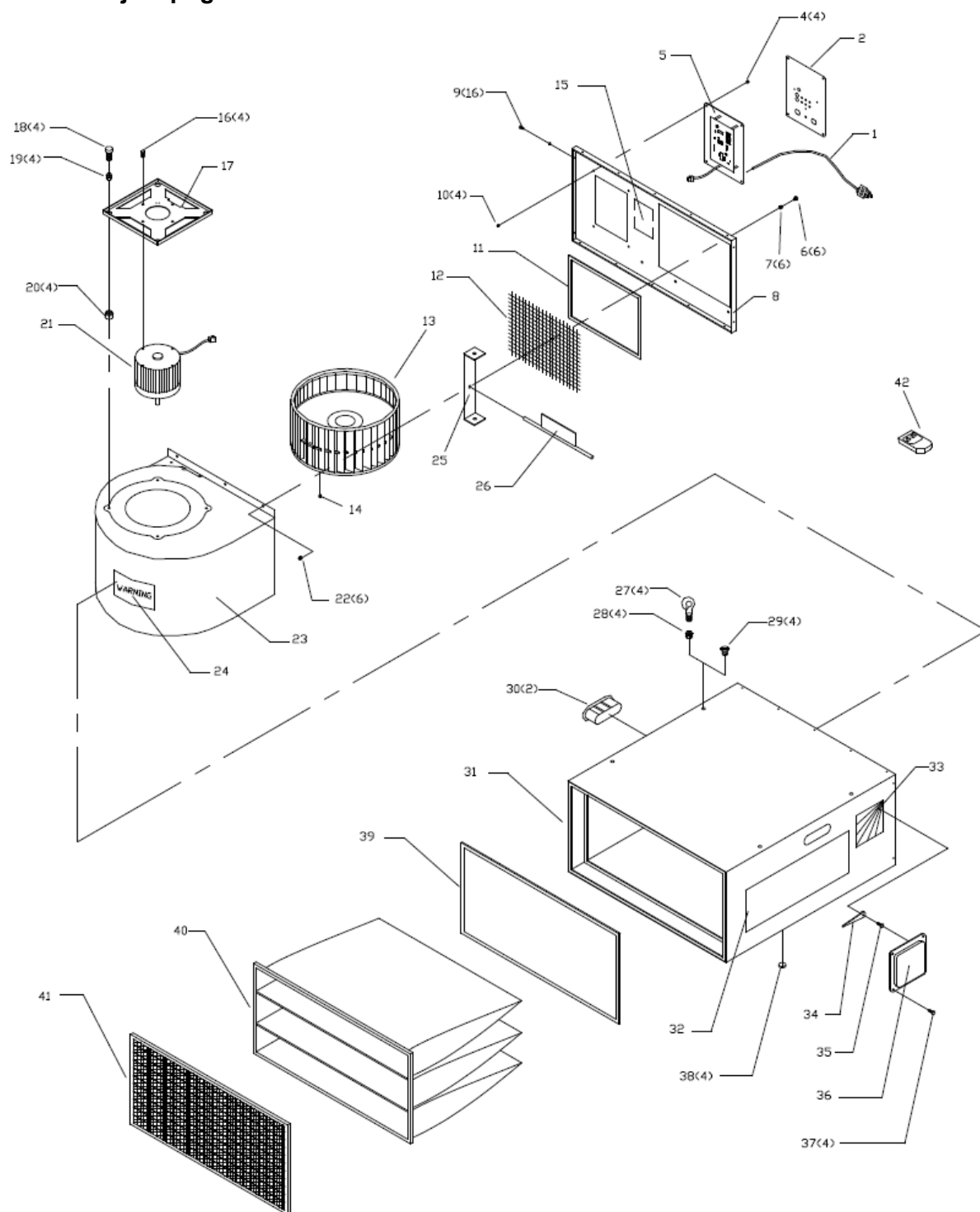
151-AFluxOF

IGM LAGUNA Zunanji elektrostaticni filter za AFlux

7.2 Priključitev napajanja in shema



8. Razstavljeni pogled



9. Seznam delov

AFLUX12 PARTS LIST

REF NO.	DESCRIPTION	Q'TY
1	POWER CORD	1
2	CONTROL PANEL LABEL	1
4	3/16" X 3/8" SCREW	4
5	CONTROL PANEL BOX	1
6	1/4"-20 x 5/8" SCREW	6
7	1/4" LOCK WASHER	6
8	HOUSING END COVER	1
9	M4.2 x 12 MM PAN HEAD SCREW	16
10	3/16" HEX NUT	4
11	FOAM TAPE	1
12	OUTLET SAFETY WIRE MESH	1
13	FAN	1
14	M8 x 16 MM SCREW	1
15	WARNING LABEL	1
16	M5 FLANGED NUT	4
17	MOTOR BASE (NEW VERSION)	1
18	1/4-20 X 1" SCREW	4
19	1/4" FLAT WASHER	4
20	SPACER	4
21	MOTOR	1
22	1/4"-20 FRINGE NUT	6
23	BLOWER	1
24	MOTOR LABEL	1
25	BRACKET	1
26	DEFLECTOR	1
27	5/16" X 1" EYEBOLT	4
28	5/16-18 FLANGED NUT	4
29	5/16"-18 X 3/4" RD HD SCREW	4
30	HANDLE	2
31	CABINET ASSY	1
32	LAGUNA CLEANAIR LABEL	1
33	INDICATOR LABEL	1
34	INDICATOR	1
35	M3 x 12 MM HEX HD SCREW	1
36	INDICATOR PANEL	1
37	M4.2 x 12 MM PAN HEAD SCREW	4
38	RUBBER BUMPER	4
39	FOAM TAPE	1
40	3 POCKET FILTER	1
41	ELECTROSTATIC FILTER	1
42	REMOTE CONTROL	1